

Серия ФРИСТАЙЛ33 10-20 кВА

ИБП для стоечного размещения
с масштабируемым временем
автономной работы.
3-фазы вход / 3-фазы выход



Данный высокочастотный онлайн ИБП представляет собой систему бесперебойного питания с трехфазным входом и выходом, представленную тремя спецификациями 10 кВА, 15 кВА и 20 кВА. Каждый ИБП выполнен в виде отдельного модуля, способного работать в системах с параллельным резервированием (N+x). Такое модульное исполнение позволяет увеличивать количество подключаемых ИБП соразмерно номинальной мощности нагрузки, что оптимизирует распределение ресурсов и упорядочивает капитальные затраты.

ИБП предназначен для защиты электрооборудования от длительных перерывов в энергоснабжении, повышенного и пониженного напряжений, резкого падения напряжения, затухающего колебательного напряжения, высоковольтных импульсов, колебаний напряжения, бросков тока и напряжения, гармоник, помех, колебаний частоты и т. д.

Область применения



Серверное оборудование



Системы видеонаблюдения



Концентраторы
телекоммуникационных сетей



Дежурное освещение



Коммутаторы, маршрутизаторы,
сетевое оборудование



Промышленное оборудование



Системы хранения данных



Стойки АСУ ТП

Серия ФРИСТАЙЛ33 – это новое поколение ИБП с двойным преобразованием (OnLine), с 3-х фазным входом и 3-фазным выходом. Синусоидальное выходное напряжение с минимальным коэффициентом гармоник и нулевое время переключения на автономное питание позволяют применять их для защиты чувствительной к проблемам электросети ответственной аппаратуры поддерживающей критически важные бизнес-процессы организации.

Для связи с компьютером ИБП оснащен портами RS232 и USB. Также, в качестве опции можно установить плату SNMP интерфейса для сетевого мониторинга что обеспечивает возможность удаленного контроля параметров ИБП.

Серия ФРИСТАЙЛ33 выполнена по технологии двойного преобразования (Online), с 3-х фазным входом и 3-фазным выходом.

Режим работы в 2-х режимах:
1 фаза вход / 1 фаза выход
3 фазы вход / 3 фазы выход

Двойное преобразование
(он-лайн топология)

Интеллектуальное управление батареями

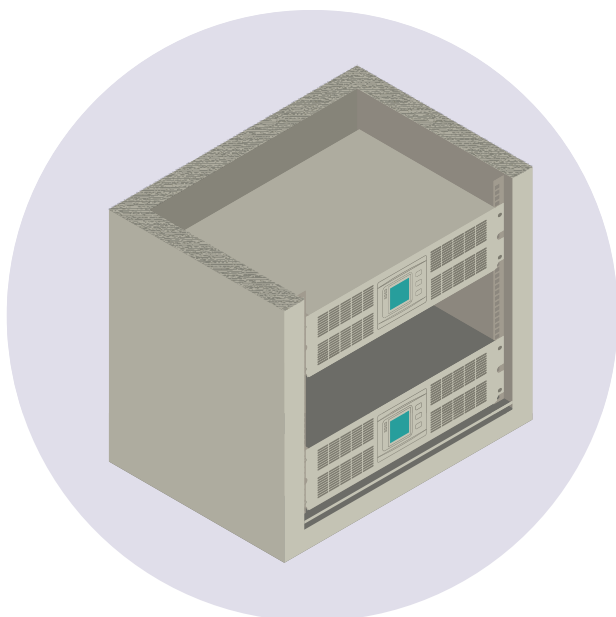
ЖК-дисплей с функцией настройки

Удаленное администрирование

Возможность подключения ДГУ

Возможность параллельной работы

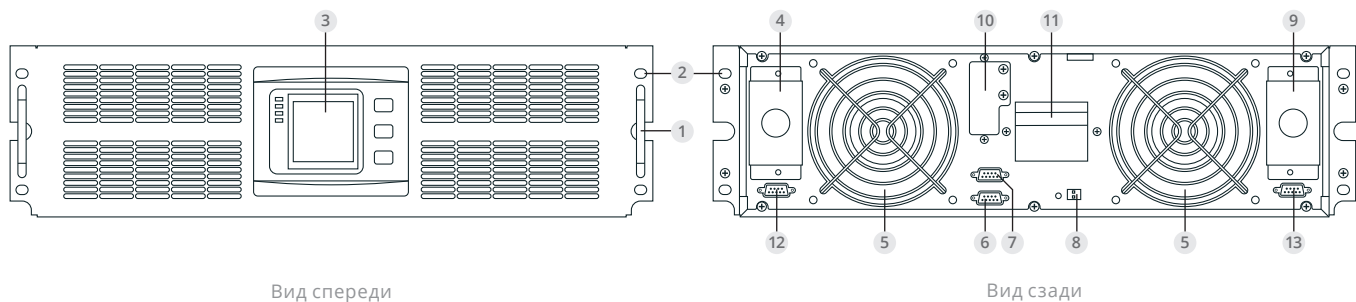
Чистая синусоида на выходе



Источники бесперебойного питания ИМПУЛЬС серии ФРИСТАЙЛ помогают обеспечить:

- Надежное энергоснабжение подключаемого вами оборудования
- Увеличение срока службы используемого вами оборудования защиты энергоснабжения
- Оптимизацию капитальных затрат
- Управление рисками при фиксированных затратах
- Контроль состояния рабочей среды
- Готовность оборудования к автоматическому восстановлению работоспособности после аварий.

МОДЕЛЬ		ФРИСТАЙЛ33-10	ФРИСТАЙЛ33-15	ФРИСТАЙЛ33-20
Мощность, кВА/кВт		10 / 9	15 / 13,5	20 / 18
Вход	Подключение	3 фазы / 4 провода + заземление		
	Номинальное напряжение, В	380/400/415 переменного тока		
	Диапазон напряжений, В	207-476 переменного тока		
	Диапазон частот, Гц	40 ~ 70		
	Коэффициент мощности	> 0,99		
	Диапазон напряжений обводной цепи (байпас)	Макс. напряжение: + 15% (опционально + 5%, + 10%, + 25%) Мин напряжение: - 45% (опционально - 20%, - 30%) Диапазон частот защиты: ± 10%		
	Коэффициент гармоник	≤ 3% (при 100% нелинейной нагрузке)		
Выход	Подключение	3 фазы / 4 провода + заземление		
	Номинальное напряжение, В	220/230/240 переменного тока		
	Коэффициент мощности	0,9		
	Точность напряжения	± 2%		
	Выходная частота, Гц	От сети	± 1%, ± 2%, ± 4%, ± 5%, ± 10% от номинальной частоты (опционально)	
		От АКБ	50 / 60 ± 0,2	
	Крест-фактор	3:1		
	Время переключения	С электросети на батарее: 0мс; С электросети на байпас: 0мс (слежение)		
	Перегрузочная способность	Нагрузка ≤ 110%, 60 мин; ≤ 125%, 10 мин; ≤ 150%, 1 мин; ≥ 150% немедленный переход на байпас		
Коэффициент нелинейных искажений	≤ 2% на линейную нагрузку; ≤ 5% на нелинейную нагрузку			
Эффективность	> 98% в ЭКО-режиме, > 92% в нормальном режиме			
Интерфейс	На силовом блоке ИБП	RS232, RS485, SNMP-карта (опционально)		
Батарея	Напряжение, В	± 192 В \ ± 204 В \ ± 216 В \ ± 228 В \ ± 240 В постоянного тока в зависимости от количества батарей		
	Зарядный ток, А	От силового блока ИБП	Максимальный ток 6	
	Время автономной работы	В зависимости от ёмкости подключенной батареи		
Условия эксплуатации	Температура, °С	0 ~ 40		
	Влажность	0 ~ 95% без конденсации		
	Температура хранения, °С	- 25 ~ 55		
	Высота над уровнем моря	0 ~ 1500 метров - 100% нагрузки, 0 ~ 3000 метров - до 85% нагрузки		
Габариты	Габариты (ШxГxВ), мм	Силовой блок ИБП (без АКБ)	443x580x131	
	Вес, кг	Силовой блок ИБП (без АКБ)	26	30
Стандарты	МЭК/EN/IEC 62040-2, МЭК/EN/IEC 62040-1-1			



1. Ручки
2. Отверстия для фиксирующих винтов
3. ЖК-дисплей
4. Входной разъем
5. Вентилятор охлаждения
6. SNMP-порт
7. RS485/RS232 порт

8. EPO
9. Выходной разъем
10. Разъем для батарей
11. Входной выключатель
12. Порт параллельной работы 1
13. Порт параллельной работы 2



EN62040-2:2006
IEC62040-2:2005
ГОСТ 32133.2-2013

Внешние батарейные блоки

Модель батарейного модуля	Исполнение	Напряжение шины постоянного тока, В	Емкость используемых АКБ	кол-во АКБ	Габариты (ШхГхВ)
Батарейный модуль для ИБП серии ФРИСТАЙЛ33 10-20кВА	R/T	384	12В, 7А/ч	32	443x735x131 (3U)

- Универсальное исполнение стойка 19"/напольное исполнение
- Масштабируемое время автономии
- Полностью цифровое микропроцессорное управление на основе DSP
- Автоматический байпас
- Функция ECO-режим, повышение КПД до 98%
- Функция «холодного» старта для запуска ИБП
- Управление аварийным отключением через порт удаленного аварийного отключения (EPO)
- Самодиагностика при запуске
- ПО для управления ИБП поддерживает безопасное автоматическое завершение работы сетевых операционных систем.
- Опции управления и администрирования:
 - RS-232
 - SNMP (опция)
 - Сухие контакты (опция)



 +7 495 989-77-06

Отдел продаж:

г. Москва, Кронштадтский бульвар, д. 35Б

Тел.: +7 495 989-77-06
Факс: +7 495 989-77-06

e-mail: info@impuls.energy
web: www.impuls.energy